

Copyright 2005  
Numéro A  
07/01/2005

# GOLD PROBE

MANUEL D'UTILISATION  
M4501



## **SUPER SYSTEMS INC.**

7205 Edington Drive • Cincinnati, Ohio 45249 1-513-772-0060 • 1-800-666-4330 •  
FAX 1-513-772-9466

### INTRODUCTION

Nous vous remercions d'avoir choisi **Gold Probe™** pour votre équipement de contrôle d'atmosphère.

Le capteur Gold Probe™ est un produit de pointe dans la technologie de détection du carbone. Il a été conçu pour être utilisé dans les systèmes de contrôle du carbone des fours à atmosphère contrôlée et de contrôle du point de rosée dans les générateurs endothermiques.

Le capteur Gold Probe™, avec la construction unique de son électrode de mesure, est le produit d'une équipe d'ingénieurs d'application et de conception ayant chacun plus de vingt ans d'expérience dans le secteur du contrôle d'atmosphère. L'équipe d'ingénierie de SSi sait depuis longtemps que le capteur est le composant critique des systèmes de contrôle d'atmosphère et qu'il a été traditionnellement le point faible de ces systèmes. Maintenant fiabilité, répétabilité et précision sont garanties par l'inclusion du capteur Gold Probe™ dans *vo*tre système de contrôle.

### SPECIFICATIONS

- ◆ Plage utile %C - 0,01 à 1,6%
- ◆ Plage de températures – 1200 °F à 2000 °F (649 °C à 1093 °C)
- ◆ Stabilité - dans la plage +/- 1 mVCC
- ◆ Impédance - moins de 10 kohms à 1700 °F (927 °C)
- ◆ Sortie utile - 0 à 1 250 mVCC
- ◆ Longueur – 546 mm, 654 mm, 889 mm
- ◆ Poids - 3,7 - 4,0 - 5,8 lbs
- ◆ Insertion - 14,3", 18,6", 20" ou 27,8" (363 mm, 472 mm, 508 mm ou 706 mm)
- ◆ Montage - 1" (25,4 mm) NPT
- ◆ Diamètre de la gaine - 0,84" (tuyau 1/2") (21 mm, tuyau 13 mm)

## INSTALLATION

Si votre nouvelle sonde doit être installée dans une entrée de sonde existante, nous vous rappelons que votre garantie requiert que la sonde ne dépasse pas de plus de 101 mm dans la chambre du four. La raison en est qu'à la température de fonctionnement, la gaine peut se déformer suffisamment pour entraîner la rupture de l'élément de détection en zircon.

Pour les nouvelles installations, un *raccord d'entrée* doit être installé dans la paroi du four pour permettre à la sonde de dépasser de 51 mm à 101 mm dans la chambre du four. Le choix de l'emplacement du raccord d'entrée doit tenir compte des exigences suivantes. Ces exigences ne sont que des recommandations qu'il n'est pas nécessaire de respecter strictement.

Une variété de raccords ont été utilisés pour ménager une entrée NPT de 25,4 mm. Le plus simple est le raccord de 38 mm, illustré à la Fig. 4.

Le four est préparé par perçage d'un orifice de 38 mm de diamètre à travers la paroi et la couche d'isolation. L'orifice *doit* être perpendiculaire à la paroi pour éviter les problèmes d'insertion de la sonde. Le raccord est ensuite soudé ou vissé à la paroi de manière à constituer une entrée étanche aux gaz.

Votre **Gold Probe™** a été expédié avec un raccord à compression à joint torique qui vous permet de régler l'insertion. Un serrage manuel de l'opercule est adéquat pour un montage latéral. Une clé est nécessaire pour un montage vertical afin de bloquer la sonde et d'empêcher tout mouvement. Lors de l'installation dans un four chaud, insérer directement les quatre premiers pouces (102 mm) puis continuer l'insertion à une vitesse de 51 mm par minute pour éviter toute fracture par choc thermique.

### NOTA :

Votre Gold Probe™ a été rigoureusement testé dans un four à atmosphère contrôlée. C'est la raison pour laquelle la gaine porte des traces de décoloration thermique.

### **CHOIX DE L'EMPLACEMENT DU RACCORD D'ENTREE**

- ◆ Dans le tiers supérieur de la zone de travail...
- ◆ A proximité du thermocouple de contrôle...
- ◆ A distance des tubes radiants...
- ◆ A distance du point d'entrée du gaz vecteur...
- ◆ A distance des paniers de travail...

### AVERTISSEMENT

**La zircon est vulnérable aux chocs thermiques. L'insertion dans un four chaud ne doit pas intervenir à plus de 51 mm par minute (après l'insertion des 101 premiers millimètres).**

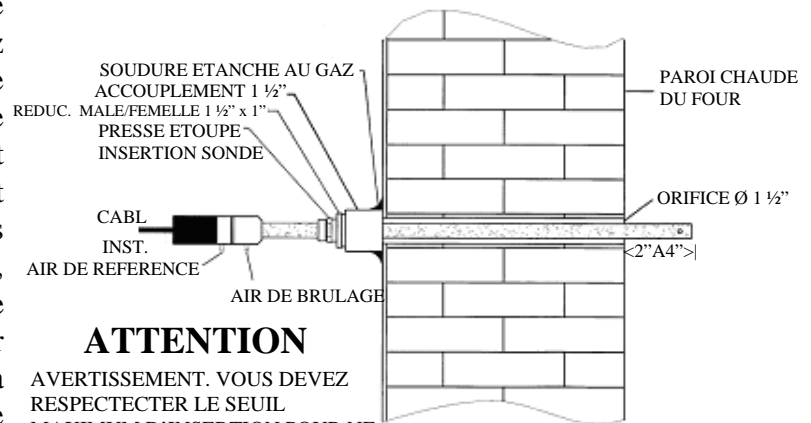
## INSTALLATION (SUITE)

Si vous disposez déjà d'un système de contrôle pour votre capteur de carbone, vous disposez également d'une source d'alimentation en air de référence et peut-être également d'un système de conditionnement de sonde (voir la Fig. 6). Il est important de souligner que l'air de référence doit être *propre et sec*. En présence de produits combustibles ou d'humidité dans l'air de référence, le capteur fournit un relevé de carbone inférieur, ce qui résulte en une surcarburation. Eviter d'utiliser l'air comprimé d'une installation lubrifiée. La connexion de l'arrivée d'air sur le capteur doit se faire par tube en caoutchouc de silicone pour éviter les problèmes associés aux hautes températures qui interviennent normalement dans le bloc de raccordement du capteur.

Votre installation finale doit ressembler à l'illustration de la Fig. 4.

## MAINTENANCE

**Conditionnement du four :** L'effet destructeur des hautes teneurs en carbone et des hautes températures est reconnu par les fabricants qui recommandent normalement de faire appel à l'art du "*brûlage en douceur*". Les ingénieurs de SSi ont mis au point une procédure encore plus douce qui raccourcit ou élimine la période de "*rodage*" du four une fois le brûlage effectué. La procédure de brûlage recommandée consiste à obtenir une température de 1500 °F (815 °C), à couper l'arrivée du gaz vecteur puis à procéder à l'addition d'air à un taux qui ne cause pas de forte augmentation de température. Un débit d'environ 10% du débit de gaz vecteur normal est considéré comme adéquat. Eventuellement, la sortie du **Gold Probe™** tombe à 200 mV. A ce moment-là, couper l'arrivée d'air et observer la sortie du capteur. Si la sortie passe au-dessus de 250 millivolts en moins de 15 minutes, rouvrir l'arrivée d'air et répéter la procédure jusqu'à ce que la sortie reste en dessous de 250 millivolts pendant plus de 15 minutes. Le brûlage est terminé. Voir la Fig.5.



### ATTENTION

AVERTISSEMENT. VOUS DEVEZ RESPECTER LE SEUIL MAXIMUM D'INSERTION POUR NE PAS INVALIDER LA GARANTIE. SI VOUS DEVEZ INSERER DE PLUS DE 4" (101mm), FAITES PIVOTER LA SONDE SUR 180° TOUS LES DEUX MOIS POUR COMPENSER LA DEFORMATION QUI INTERVIENT DU FAIT DE LA TEMPERATURE.

Fig. 4.

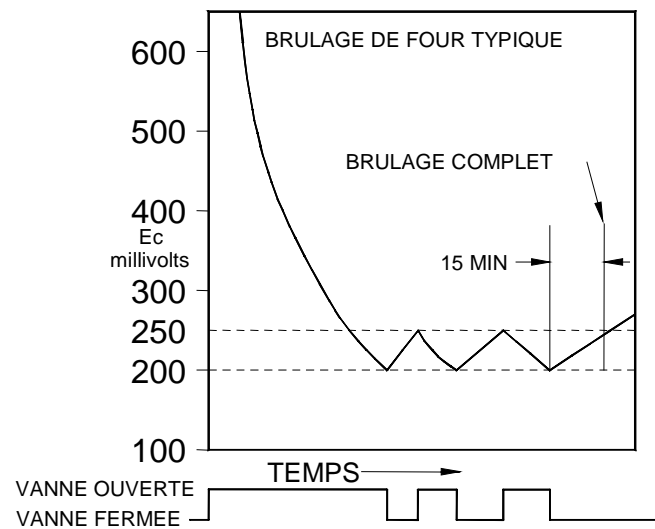


Fig. 5

**Maintenance (suite)**

La raison pour laquelle cette technique est supérieure est que le carbone retenu dans les pores du produit réfractaire est ce qui constitue le "rodage". Un brûlage complet, même s'il est doux, élimine ce carbone et requiert qu'il soit ajouté pendant une procédure de rodage au démarrage le lundi matin, pour atteindre le niveau de fonctionnement.

**Conditionnement de la sonde :** Bien qu'un brûlage périodique du four soit désirable, la procédure par laquelle le carbone solide ou 'suie' se dépose, se poursuit dans la sonde, ce qui requiert une intervention plus fréquente pour ne pas compromettre la performance optimum de la sonde. Le personnel technique de SSi a développé des procédures novatrices à cette fin. Le dépôt de suie intervient dans deux endroits critiques ; l'espace annulaire entre la gaine et la surface de mesure et à la jonction de mesure entre la zircone et le point de contact avec la gaine, qui est l'électrode de mesure. Le brûlage de la sonde est effectué par le passage de l'air dans cet espace à travers le raccord de brûlage fourni. Le débit de l'air doit être réglé de façon à obtenir une augmentation de température ne dépassant pas 100 degrés Fahrenheit (38 degrés Celsius). Si possible, le débit doit être suffisant pour contrecarrer l'effet du ventilateur de la chambre de travail et pour abaisser la tension de sortie bien au dessous de 800 MV, de préférence < 200 MV. Suivre cette procédure pendant une période de 90 secondes avant ou après chaque lot, ou toutes les six à douze heures dans un four continu, assure un conditionnement adéquat dans la plupart des cas. Voir la Fig. 6.

**SYSTEME DE BRULAGE DE SONDE TYPIQUE**

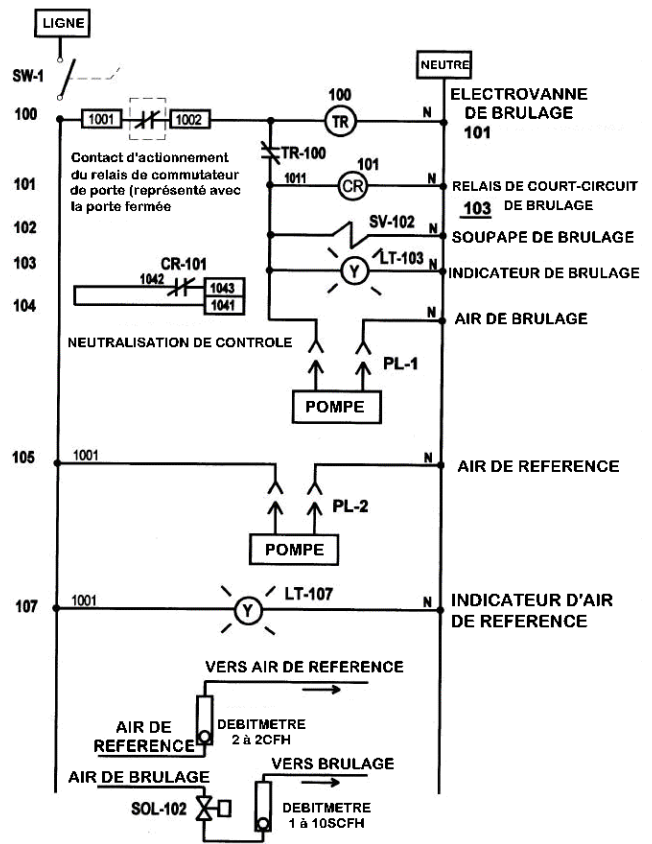


Fig. 6.

## PROCEDURES DE DIAGNOSTIC (suite)

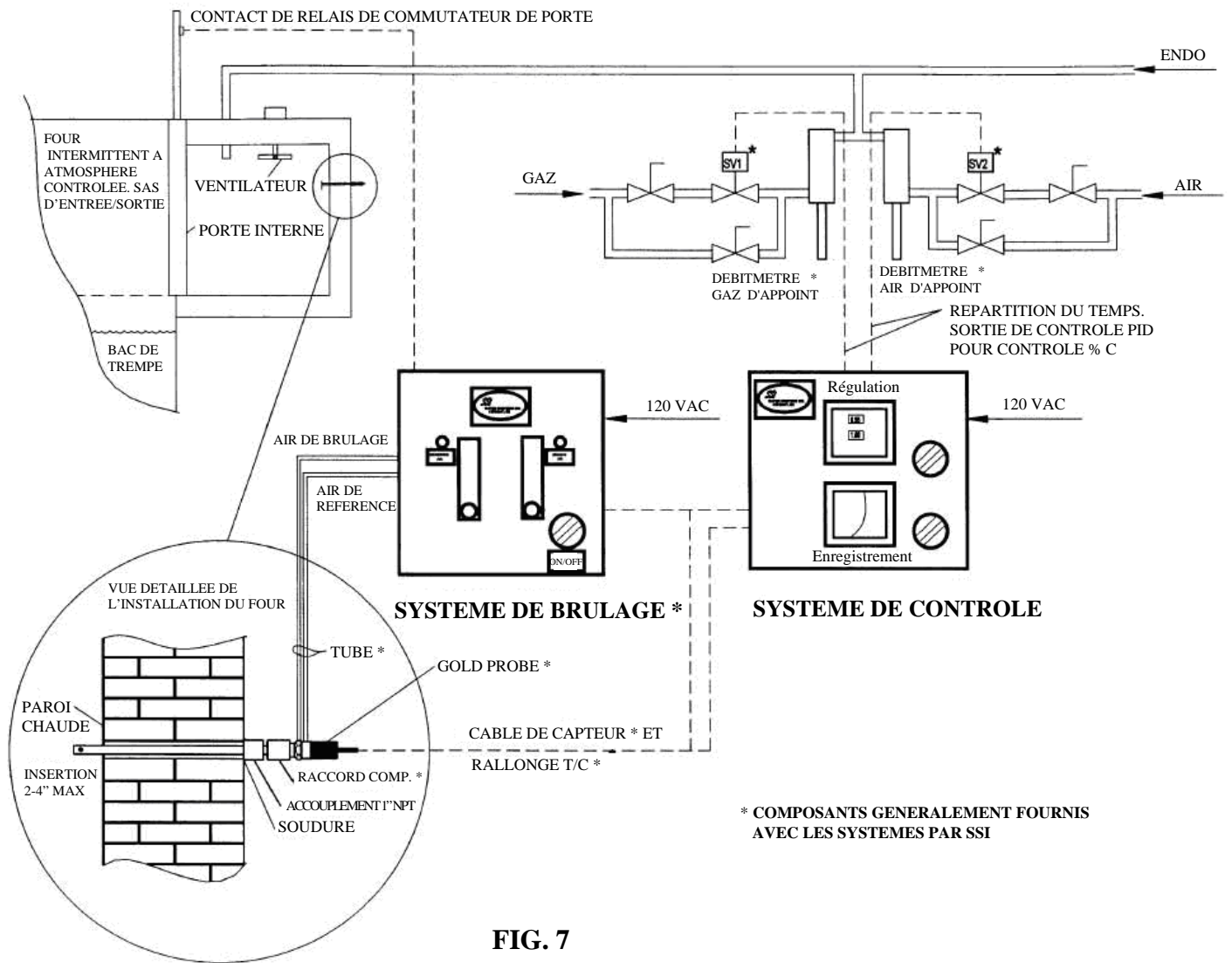
5. L'impédance de la sonde est-elle inférieure à 50 kilohms à des températures supérieures à 1550 °F (843 °C) ? Effectuer le test décrit dans la Fig. 3 en utilisant une résistance shunt supérieure à 50 kilohms. Mesurer la tension  $E_C$  avant le shuntage, puis  $E_M$  avec le shuntage en place. Calculer  $R_P$ . Si la valeur excède 50 kilohms, passer à la procédure 8, ci-dessous.
6. Avec quelle vitesse la sonde réagit-elle à un changement de la concentration de  $O_2$  ? Lire le relevé en millivolts de la sonde avec le contrôleur ou le compteur numérique. Court-circuiter la sonde pendant 5 secondes, puis annuler le court-circuit et mesurer le temps nécessaire pour un retour du relevé à 1% du relevé d'origine. Si la période excède 30 secondes, passer à la procédure 8, ci-dessous.
7. Y a-t-il une fuite dans le substrat de zircone ? Pour le vérifier, couper l'arrivée d'air de référence pendant une minute. Mesurer la sortie en mV de la sonde comme indiqué par le contrôleur ou un voltmètre numérique. Rouvrir l'arrivée d'air et mesurer à nouveau le mV. S'il y a une différence de plus de 25 mV, il faut remplacer la sonde.
8. Si la résistance de la sonde ou les délais de réponse sont douteux, comme indiqué dans les procédures 5 et 6, nous recommandons le brûlage de la sonde. Introduire 10 à 15 CFH d'air dans le raccord de brûlage pendant environ 90 à 120 secondes, puis répéter les tests. Si les problèmes persistent, il peut être nécessaire d'effectuer un brûlage complet du four afin d'éliminer tous les éléments possibles de contamination dans tous les recoins du four, y compris le capteur Gold Probe. Le brûlage de la sonde ne l'endommage pas à la condition que la température de la sonde n'excède pas 2 000 °F (1 093 °C) pendant la procédure de brûlage.
9. S'il est nécessaire de déposer le capteur Gold Probe dans un four chaud, procéder avec soin. **EN AUCUNE CIRCONSTANCE** il ne faut le retirer plus vite qu'à une vitesse de 51 mm par minute.
10. En cas de non résolution de vos problèmes de contrôle d'atmosphère, notre personnel technique est à votre disposition du lundi au vendredi, de 07h00 à 19h00, pour offrir une assistance technique à nos clients du secteur du traitement thermique. Appelez-nous au (800) 666-4330.

## SYSTEMES DE CONTROLE

Si le capteur Gold Probe est utilisé comme capteur de remplacement dans un système existant, vous constaterez que la performance est aussi bonne que ou supérieure à celle à laquelle vous êtes habitué. Si vous envisagez une mise à niveau de votre système de contrôle, vous pouvez compter sur Super Systems pour répondre exactement à tous vos besoins. Des systèmes de contrôle tout ou rien les plus simples, aux systèmes PID programmables intégrés les plus sophistiqués comprenant interface informatique, enregistrement de données, spécification de procédure, planification et production de rapport, saisie de commande et facturation.

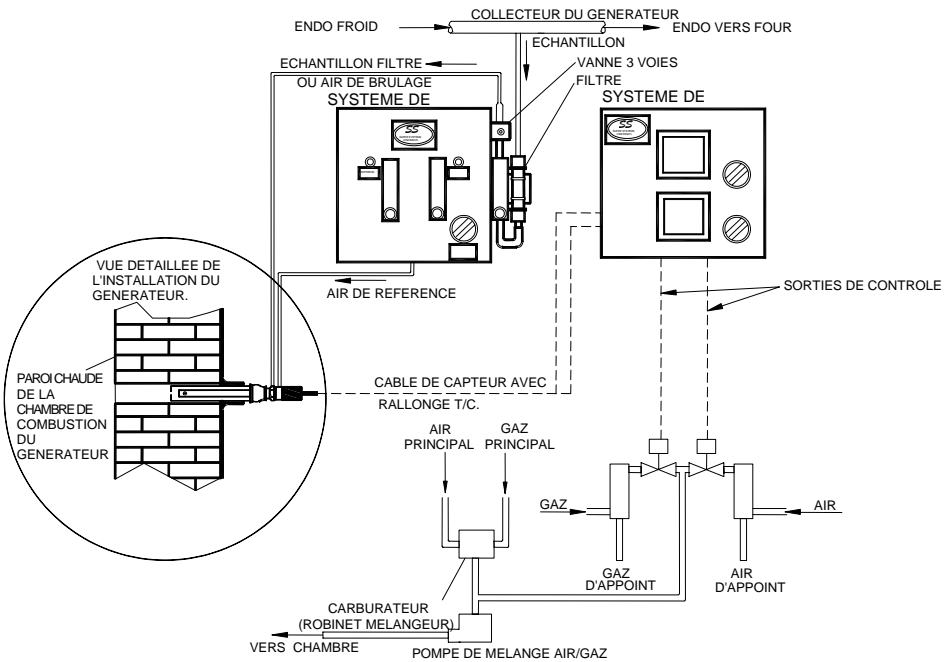
La Fig. 7 et la Fig. 8 illustrent des systèmes de conditionnement de sonde et de contrôle simples tels qu'ils sont fournis par Super Systems. SSi peut vous fournir un système "plug and play" très convivial. Les composants tels que vannes, débitmètres, câbles et tubes sont fournis avec chaque système SSi afin qu'aucun achat ni fourniture additionnels ne soient requis pour l'installation.

SYSTEMES DE CONTROLE (suite)



\* COMPOSANTS GENERALEMENT FOURNIS AVEC LES SYSTEMES PAR SSI

FIG. 7



SYSTEME DE CONTROLE ET DE CONDITIONNEMENT. ECHANTILLON DE RECHAUFFAGE DE GENERATEUR

FIG. 8



## GARANTIE

- **Super Systems Inc. (SSi), le fabricant de Gold Probe™, le garantit contre tous les défauts de matériel et de fabrication dans des conditions normales d'utilisation et d'entretien. L'obligation de SSi aux termes de cette garantie est limitée au remplacement ou à la réparation, à son seul gré, du capteur décrit dans les présentes, en cas de défaillance pendant la période de garantie d'un an. La période de garantie commence à la date d'installation du capteur attestée par la réception de la carte d'enregistrement franc de port qui accompagne le capteur. En cas de défaillance prématurée, le capteur et le rapport de demande d'indemnité sous garantie, doivent être renvoyés dans l'emballage d'origine complet à SSi. A la réception, SSi effectuera un diagnostic de la cause de la défaillance et prendra les mesures appropriées.**
- **Le fabricant et les distributeurs ou les représentants de vente du capteur Gold Probe™ n'accordent aucune garantie, explicite ou implicite, sauf la garantie contre les défaillances prématurées décrite ci-dessus. La garantie ne s'applique pas en cas de défaillance résultant d'un impact mécanique ou d'un choc thermique. En outre, la garantie du capteur ne s'applique pas en cas d'utilisation incorrecte ou abusive, de négligence ou d'accident.**
- **Pour les capteurs fonctionnant à des températures élevées, la période de garantie est réduite proportionnellement comme suit par rapport à la période de garantie maximum accordée pour le fonctionnement à une température de 1850 °F (1010 °C) ; une garantie de six mois pour les températures comprises entre 1850 °F (1010 °C) et 1950 °F (1065 °C); une garantie de trois mois pour les températures comprises entre 1950 °F (1065 °C) et 2050 °F (1121 °C), et aucune garantie pour les températures supérieures à 2050 °F (1121 °C).**
- **Cette garantie n'est valide que si la carte d'enregistrement est reçue par SSi avant la réception du rapport de demande d'indemnité sous garantie et à la condition que les procédures d'utilisation et d'installation du capteur aient été conformes aux techniques et aux procédures décrites dans le manuel Gold Probe™. SSi ne sera aucunement responsable des dommages divers, directs ou indirects, de quelque nature que ce soit, intervenant en association avec l'utilisation de ce capteur.**

Nous suggérons que vous utilisiez cet espace pour noter la date d'installation et les résultats des tests et des expériences effectués sur votre capteur **Gold Probe™**.

**NOTES**

**CARBONE / POINT DE ROSEE AVEC TEMPERATURE**

**MANUEL GOLD PROBE**

%CO = 20,0 %H2 = 40,0 Af = 1,00 Nota : Point de rosée en degrés Fahrenheit.

| TEMP<br>→<br>% C<br>↓ | 1450F<br>(788C) | 1475F<br>(802C) | 1500F<br>(815C) | 1525F<br>(829C) | 1550F<br>(843C) | 1575F<br>(857C) | 1600F<br>(871C) | 1625F<br>(885C) | 1650F<br>(899C) | 1675F<br>(913C) | 1700F<br>(927C) | 1725F<br>(940C) | 1750F<br>(954C) |
|-----------------------|-----------------|-----------------|-----------------|-----------------|-----------------|-----------------|-----------------|-----------------|-----------------|-----------------|-----------------|-----------------|-----------------|
| 0.05                  | 142             | 137             | 133             | 129             | 124             | 120             | 117             | 113             | 109             | 106             | 103             | 99              | 96              |
| 0.10                  | 117             | 113             | 108             | 104             | 101             | 97              | 94              | 90              | 87              | 84              | 81              | 78              | 75              |
| 0.15                  | 103             | 99              | 95              | 91              | 88              | 84              | 81              | 77              | 74              | 71              | 68              | 66              | 63              |
| 0.20                  | 93              | 89              | 86              | 82              | 78              | 75              | 72              | 69              | 66              | 63              | 60              | 57              | 55              |
| 0.25                  | 86              | 82              | 78              | 75              | 71              | 68              | 65              | 62              | 59              | 56              | 53              | 51              | 48              |
| 0.30                  | 80              | 76              | 73              | 69              | 66              | 63              | 60              | 57              | 54              | 51              | 48              | 46              | 43              |
| 0.35                  | 75              | 71              | 68              | 64              | 61              | 58              | 55              | 52              | 49              | 46              | 44              | 41              | 39              |
| 0.40                  | 71              | 67              | 64              | 60              | 57              | 54              | 51              | 48              | 45              | 43              | 40              | 37              | 35              |
| 0.45                  | 67              | 63              | 60              | 57              | 53              | 50              | 47              | 45              | 42              | 39              | 37              | 34              | 32              |
| 0.50                  | 64              | 60              | 57              | 53              | 50              | 47              | 44              | 41              | 39              | 36              | 34              | 31              | 29              |
| 0.55                  | 60              | 57              | 54              | 50              | 47              | 44              | 41              | 39              | 36              | 33              | 31              | 28              | 26              |
| 0.60                  | 58              | 54              | 51              | 48              | 45              | 42              | 39              | 36              | 33              | 31              | 28              | 26              | 24              |
| 0.65                  | 55              | 52              | 48              | 45              | 42              | 39              | 36              | 34              | 31              | 28              | 26              | 24              | 21              |
| 0.70                  | 53              | 49              | 46              | 43              | 40              | 37              | 34              | 31              | 29              | 26              | 24              | 21              | 19              |
| 0.75                  | 50              | 47              | 44              | 41              | 38              | 35              | 32              | 29              | 27              | 24              | 22              | 19              | 17              |
| 0.80                  | 48              | 45              | 42              | 39              | 36              | 33              | 30              | 27              | 25              | 22              | 20              | 18              | 15              |
| 0.85                  | 46              | 43              | 40              | 37              | 34              | 31              | 28              | 25              | 23              | 20              | 18              | 16              | 14              |
| 0.90                  | 44              | 41              | 38              | 35              | 32              | 29              | 26              | 24              | 21              | 19              | 16              | 14              | 12              |
| 0.95                  | 42              | 39              | 36              | 33              | 30              | 27              | 25              | 22              | 19              | 17              | 15              | 12              | 10              |
| 1.00                  | 41              | 37              | 34              | 31              | 28              | 26              | 23              | 20              | 18              | 15              | 13              | 11              | 9               |
| 1.05                  | 39              | 36              | 33              | 30              | 27              | 24              | 21              | 19              | 16              | 14              | 12              | 9               | 7               |
| 1.10                  | 37              | 34              | 31              | 28              | 25              | 22              | 20              | 17              | 15              | 12              | 10              | 8               | 6               |
| 1.15                  | 36              | 32              | 29              | 26              | 24              | 21              | 18              | 16              | 13              | 11              | 9               | 6               | 4               |
| 1.20                  | 34              | 31              | 28              | 25              | 22              | 19              | 17              | 14              | 12              | 10              | 7               | 5               | 3               |
| 1.25                  | 33              | 29              | 26              | 24              | 21              | 18              | 15              | 13              | 11              | 8               | 6               | 4               | 2               |
| 1.30                  | 31              | 28              | 25              | 22              | 19              | 17              | 14              | 12              | 9               | 7               | 5               | 2               | 0               |
| 1.35                  | 30              | 27              | 24              | 21              | 18              | 15              | 13              | 10              | 8               | 6               | 3               | 1               | -1              |
| 1.40                  | 28              | 25              | 22              | 19              | 17              | 14              | 11              | 9               | 7               | 4               | 2               | 0               | -2              |
| 1.45                  | 27              | 24              | 21              | 18              | 15              | 13              | 10              | 8               | 5               | 3               | 1               | -1              | -3              |
| 1.50                  | 26              | 23              | 20              | 17              | 14              | 11              | 9               | 7               | 4               | 2               | 0               | -2              | -5              |

Avec les compliments de Super Systems, Inc., Cincinnati, OH 45249 800-666-4330

Pour utilisation avec les modèles SSi DP2000 et DPC2500

**CARBONE / MILLIVOLTS AVEC TEMPERATURE**

# MANUEL GOLD PROBE

%CO= 20,0 Nota : Point de rosée en degrés Fahrenheit.

| TEMP<br>→<br>% C<br>↓ | 1450F<br>(788C) | 1475F<br>(802C) | 1500F<br>(815C) | 1525F<br>(829C) | 1550F<br>(843C) | 1575F<br>(857C) | 1600F<br>(871C) | 1625F<br>(885C) | 1650F<br>(899C) | 1675F<br>(913C) | 1700F<br>(927C) | 1725F<br>(940C) | 1750F<br>(954C) |
|-----------------------|-----------------|-----------------|-----------------|-----------------|-----------------|-----------------|-----------------|-----------------|-----------------|-----------------|-----------------|-----------------|-----------------|
| 0.05                  | 961             | 963             | 965             | 967             | 968             | 970             | 972             | 974             | 976             | 978             | 979             | 981             | 983             |
| 0.10                  | 993             | 996             | 998             | 1000            | 1002            | 1005            | 1007            | 1009            | 1011            | 1014            | 1016            | 1018            | 1020            |
| 0.15                  | 1012            | 1015            | 1018            | 1020            | 1023            | 1025            | 1028            | 1030            | 1033            | 1035            | 1038            | 1040            | 1043            |
| 0.20                  | 1026            | 1029            | 1032            | 1034            | 1037            | 1040            | 1042            | 1045            | 1048            | 1050            | 1053            | 1056            | 1059            |
| 0.25                  | 1037            | 1040            | 1043            | 1046            | 1048            | 1051            | 1054            | 1057            | 1060            | 1063            | 1065            | 1068            | 1071            |
| 0.30                  | 1046            | 1049            | 1052            | 1055            | 1058            | 1061            | 1064            | 1067            | 1070            | 1073            | 1076            | 1078            | 1081            |
| 0.35                  | 1054            | 1057            | 1060            | 1063            | 1066            | 1069            | 1072            | 1075            | 1078            | 1081            | 1084            | 1087            | 1090            |
| 0.40                  | 1061            | 1064            | 1067            | 1070            | 1073            | 1076            | 1079            | 1082            | 1086            | 1089            | 1092            | 1095            | 1098            |
| 0.45                  | 1067            | 1070            | 1073            | 1076            | 1079            | 1083            | 1086            | 1089            | 1092            | 1096            | 1099            | 1102            | 1105            |
| 0.50                  | 1072            | 1075            | 1079            | 1082            | 1085            | 1089            | 1092            | 1095            | 1098            | 1102            | 1105            | 1108            | 1112            |
| 0.55                  | 1077            | 1080            | 1084            | 1087            | 1091            | 1094            | 1097            | 1101            | 1104            | 1107            | 1111            | 1114            | 1117            |
| 0.60                  | 1082            | 1085            | 1089            | 1092            | 1095            | 1099            | 1102            | 1106            | 1109            | 1113            | 1116            | 1119            | 1123            |
| 0.65                  | 1086            | 1090            | 1093            | 1097            | 1100            | 1104            | 1107            | 1110            | 1114            | 1117            | 1121            | 1124            | 1128            |
| 0.70                  | 1090            | 1094            | 1097            | 1101            | 1104            | 1108            | 1111            | 1115            | 1119            | 1122            | 1126            | 1129            | 1133            |
| 0.75                  | 1094            | 1098            | 1101            | 1105            | 1108            | 1112            | 1116            | 1119            | 1123            | 1126            | 1130            | 1134            | 1137            |
| 0.80                  | 1098            | 1102            | 1105            | 1109            | 1112            | 1116            | 1120            | 1123            | 1127            | 1131            | 1134            | 1138            | 1141            |
| 0.85                  | 1101            | 1105            | 1109            | 1112            | 1116            | 1120            | 1123            | 1127            | 1131            | 1134            | 1138            | 1142            | 1146            |
| 0.90                  | 1105            | 1109            | 1112            | 1116            | 1120            | 1123            | 1127            | 1131            | 1135            | 1138            | 1142            | 1146            | 1149            |
| 0.95                  | <i>1108</i>     | 1112            | 1116            | 1119            | 1123            | 1127            | 1131            | 1134            | 1138            | 1142            | 1146            | 1149            | 1153            |
| 1.00                  | <i>1111</i>     | <i>1115</i>     | 1119            | 1123            | 1126            | 1130            | 1134            | 1138            | 1142            | 1145            | 1149            | 1153            | 1157            |
| 1.05                  | <i>1114</i>     | <i>1118</i>     | <i>1122</i>     | <i>1126</i>     | 1130            | 1133            | 1137            | 1141            | 1145            | 1149            | 1153            | 1157            | 1160            |
| 1.10                  | <i>1117</i>     | <i>1121</i>     | <i>1125</i>     | <i>1129</i>     | <i>1133</i>     | <i>1137</i>     | 1141            | 1144            | 1148            | 1152            | 1156            | 1160            | 1164            |
| 1.15                  | <i>1120</i>     | <i>1124</i>     | <i>1128</i>     | <i>1132</i>     | <i>1136</i>     | <i>1140</i>     | <i>1144</i>     | 1148            | 1151            | 1155            | 1159            | 1163            | 1167            |
| 1.20                  | <i>1123</i>     | <i>1127</i>     | <i>1131</i>     | <i>1135</i>     | <i>1139</i>     | <i>1143</i>     | <i>1147</i>     | <i>1151</i>     | 1155            | 1159            | 1162            | 1166            | 1170            |
| 1.25                  | <i>1126</i>     | <i>1130</i>     | <i>1134</i>     | <i>1138</i>     | <i>1142</i>     | <i>1146</i>     | <i>1150</i>     | <i>1154</i>     | <i>1158</i>     | <i>1162</i>     | 1166            | 1170            | 1174            |
| 1.30                  | <i>1128</i>     | <i>1132</i>     | <i>1136</i>     | <i>1140</i>     | <i>1144</i>     | <i>1149</i>     | <i>1153</i>     | <i>1157</i>     | <i>1161</i>     | <i>1165</i>     | <i>1169</i>     | 1173            | 1177            |
| 1.35                  | <i>1131</i>     | <i>1135</i>     | <i>1139</i>     | <i>1143</i>     | <i>1147</i>     | <i>1151</i>     | <i>1155</i>     | <i>1159</i>     | <i>1164</i>     | <i>1168</i>     | <i>1172</i>     | <i>1176</i>     | <i>1180</i>     |
| 1.40                  | <i>1134</i>     | <i>1138</i>     | <i>1142</i>     | <i>1146</i>     | <i>1150</i>     | <i>1154</i>     | <i>1158</i>     | <i>1162</i>     | <i>1166</i>     | <i>1171</i>     | <i>1175</i>     | <i>1179</i>     | <i>1183</i>     |
| 1.45                  | <i>1136</i>     | <i>1140</i>     | <i>1144</i>     | <i>1149</i>     | <i>1153</i>     | <i>1157</i>     | <i>1161</i>     | <i>1165</i>     | <i>1169</i>     | <i>1173</i>     | <i>1178</i>     | <i>1182</i>     | <i>1186</i>     |
| 1.50                  | <i>1139</i>     | <i>1143</i>     | <i>1147</i>     | <i>1151</i>     | <i>1155</i>     | <i>1160</i>     | <i>1164</i>     | <i>1168</i>     | <i>1172</i>     | <i>1176</i>     | <i>1180</i>     | <i>1185</i>     | <i>1189</i>     |

AVEC LES COMPLIMENTS DE SUPER SYSTEMS INC., CINCINNATI, OH 45249 800-666-4330

Nota : Les valeurs en mV en italiques et en caractères gras correspondent aux seuils de saturation de carbone dans l'acier



7205 Edington Drive Cincinnati, Ohio 45249  
1-513-772-0060 1-800-666-4330 FAX 1-513-772-9466