



# Series 8 Controllers Temperature & High Limit Controllers



Model 804  
1/4 DIN

Model 808  
1/8 DIN

Model 816  
1/16 DIN

Linha acessível de controladores para processos térmicos de alto limite da SSi. Usado para uma variedade de tratamentos térmicos e aplicações. Entradas de relé universais e saídas analógicas que permitem versatilidade em uma ampla gama de monitoramento e aplicações.

## Características e Benefícios

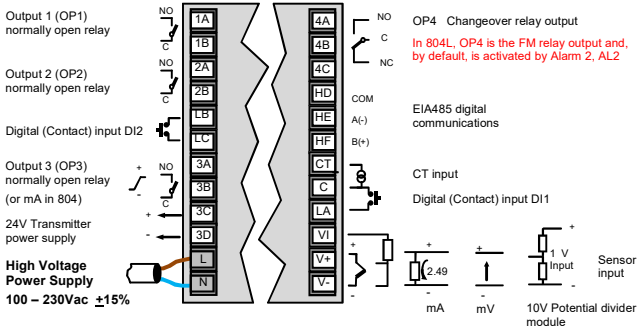
- Temporizadores Incorporados
- Alarmes Configuráveis: Alto, Baixo, Desvio, banda, Temporizador Completo
- Auto-Tuning, Smart Tuning
- Modbus 485 Comunicação
- 3 Relés Configuráveis
- Saída 4-20mA (Modelos 804, 808)
- 24 V transmitter/supply (Modelos 804, 808)
- 3 Tamanhos: 1/4 DIN, 1/8 DIN, 1/16 DIN
- FM Approved, UL Listed, & CE Marked
- Desenhado para combinar temperatura e tempo de operação para processos térmicos.
- Entradas fáceis de usar para o funcionamento do temporizador através de um botão.
- Download automático do set point e tempo para software SCADA
- Precisão-Calibração:  $\pm 0.25\%$  leitura  $\pm 1\text{LSD}$
- Termopares: K,J,N,R,S,B,L,T,C Personalizado, RTD e Linear mV & mA

Modelo	808	808SR	808L	816	816L	804	804L
Modelo Número	31343	31345	31346	31347	31348	31349	31350
Tamanho	1/8 DIN	1/8 DIN	1/8 DIN	1/16 DIN	1/16 DIN	1/4 DIN	1/4 DIN
Relés	3	3	3	3	2	3	3
FM relés			1		1		1
4-20 mA Saída	1					1	
SSR drive Saída		1					
Entrada Digital	2	2	2	1	1	2	2
RS485 Modbus RTU	X	X	X	X	X	X	X
Temporizador	X	X	X	X	X	X	X
FM approval			X		X		X

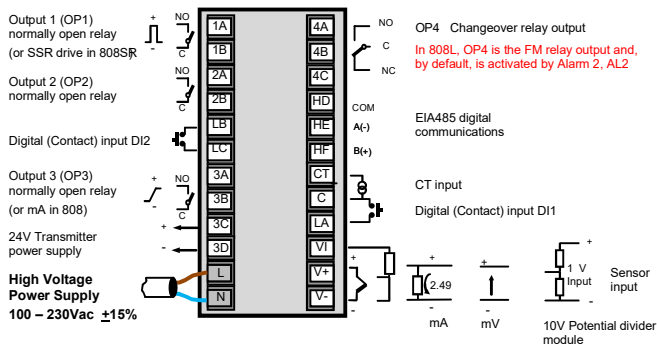


# Terminal Layouts

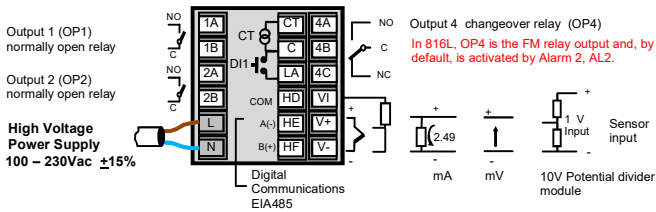
## Model 804 and 804L



## Model 808, 808SR and 808L



## Model 816 and 816L



# Saídas Info<sup>1</sup>

Saída 1 (Todos os Modelos)  
Saída de Relé (Para A, N.O.)  
• Saída isolada 300 Vac CAT II  
• Contato: 2A, 230Vac ±15% resistiva

Lógica (SSR Drive) Saída (808SR apenas)  
• Não isolado  
• Saída ON state: 12Vdc @ 40 mA max  
• Saída OFF state: <300mV, <100µA  
• A taxa de comutação deve ser ajustada para evitar danos no dispositivo de saída.

Saída 2 (Todos os Modelos)  
Saída de Relé (Para A, N.O.)  
• Saída Isolada 300 Vac CAT II  
• Contato: 2A, 230Vac ±15% resistivo

Saída 3 (Disponível apenas nos modelos 804 e 808)  
Saída de Relé (Para A, N.O.)  
Modelos 808SR, 808L, & 804L apenas  
• Saída Isolada 300 Vac CAT II  
• Contato: 2A, 230Vac ±15% resistiva  
DC Saída Modelos 808 e 804 apenas  
• Saída Isolada 300 Vac CAT II  
• Software configuração: 0-20mA ou 4-20mA  
• Max Carga Resistiva: 500Ω  
• Calibração-Precisão: ±(<0.25% of reading + <50µA)

4 Saídas (Todos os Modelos)  
Relé de transição (Para C)  
• Saída Isolada 300 Vac CAT II  
• Contato 2A, 230Vac ±15% resistivo  
Nota: Na Versão FM, a saída é aprovado pelo FM e ativada pelo alarme 2.

<sup>1</sup>Consulte Manual para Maiores Detalhes.

## Para Temper/Draw Furnaces:

- Temporizador Integrado
- Logic Start/Hold/Reset
- Alarmes de Banda/Desvio
- Tempo Imersão Garantido
- Opções de Temporizador



Super Systems  
incorporated

7205 Edington Drive  
Cincinnati, OH 45249  
513.772.0060 phone  
513.772.9466 fax

www.supersystems.com • 800.666.4330