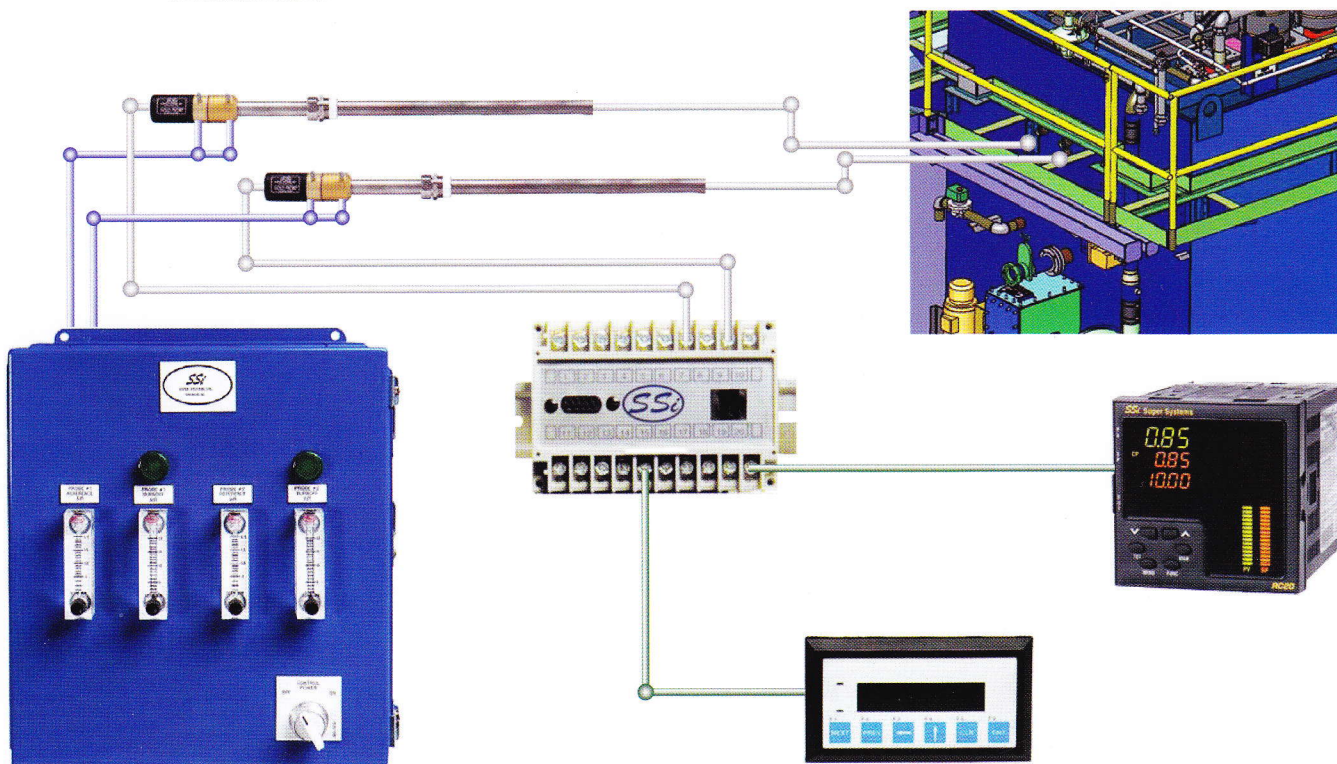


Оборудование для установки дублированных датчиков кислорода

Модель 9100

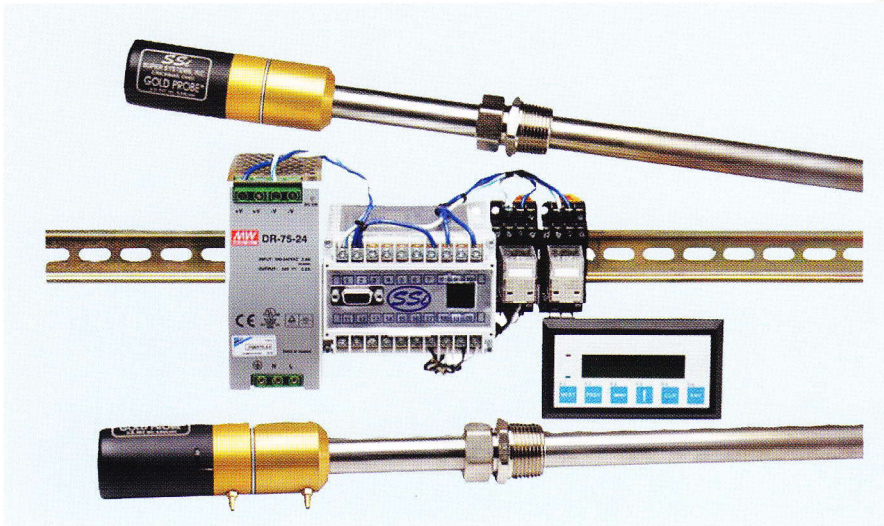
Автоматическое переключение датчиков кислорода по заданным пользователем параметрам.
Момент переключения и время задержки конфигурируются пользователем.
Индикация отклонений датчиков и сигнал тревоги по отклонению.
Одновременная индикация сигналов датчиков в милливольтгах.
Система поддерживает протокол Modbus.
Связь по протоколу ETHERNET (TCP/IP).



Преимущества:

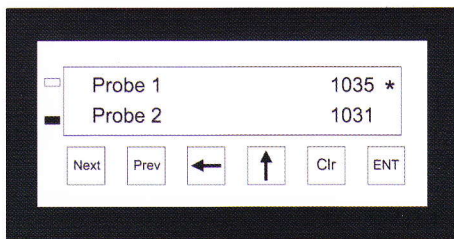
- Сигнал об отказе датчика
- Возможность составления обоснованного графика обслуживания и ремонта датчиков
- Сокращает обработку данных о процессе оператором и обеспечивает подтверждение правильности выполнения процесса.

Оборудование для установки дублированных датчиков кислорода



Номер по каталогу 13362
Система установки дублированных датчиков кислорода

Дисплей модели 9100

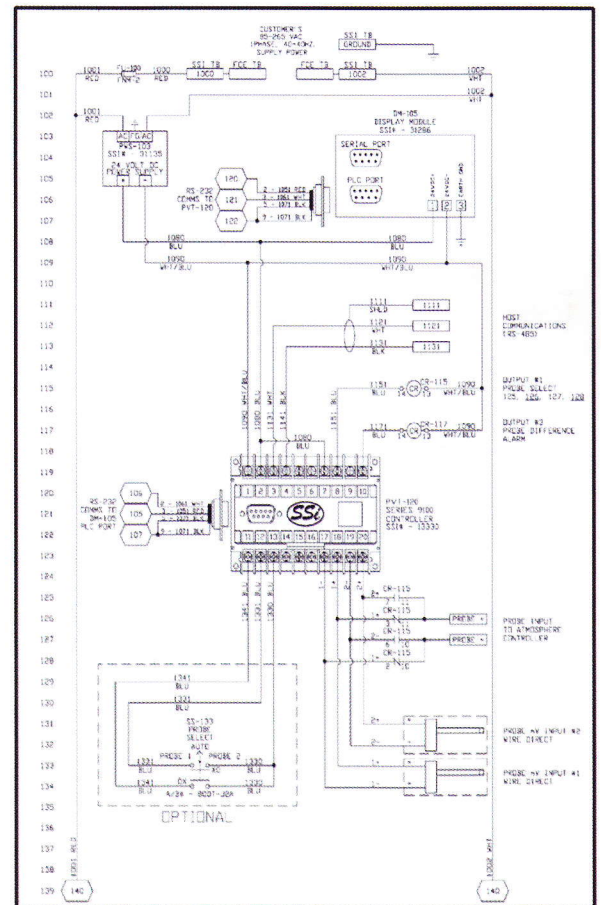


Требования к установке

Место установки второго датчика кислорода должно располагаться на расстоянии 150 мм от установки первого датчика.

Дополнительное оборудование:

- Два датчика – № по каталогу 16018 00
- Двойная система эталонного воздуха – № по каталогу 13375
- Система подачи воздуха для горения - № по каталогу 13023
- Регуляторы потока (0,06 м³/ч – 0,6 м³/ч) - № по каталогу 36028
- Регуляторы потока (0,01 м³/ч – 0,06 м³/ч) - № по каталогу 36013



Революции, 3
Солнечногорск, Московская обл.,
141506 Россия
Тел. +7 (495) 988-40-47, 988-40-48
Факс +7 (4962) 649-444
nakal@nakal.ru

ЗАО «Накал – Промышленные печи»
официальный представитель Super Systems Inc.
в России, странах СНГ и Балтии
www.supersystems.com



Super Systems
INCORPORATED